

Bevande calde
Macinadosatore, macine piane 75
mm.

ARTICOLO N° _____

MODELLO N° _____

NOME _____

SIS # _____

AIA # _____



602544 (GRND700)

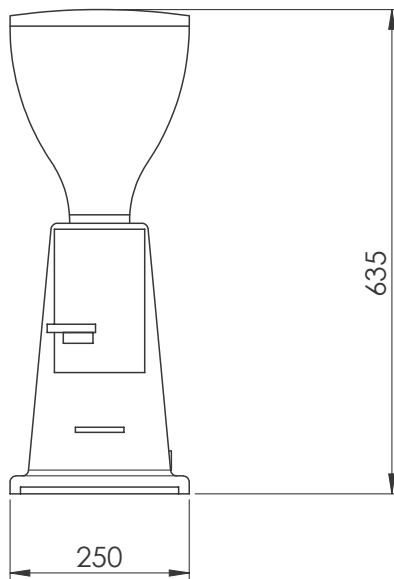
* NOT TRANSLATED *

Caratteristiche e benefici

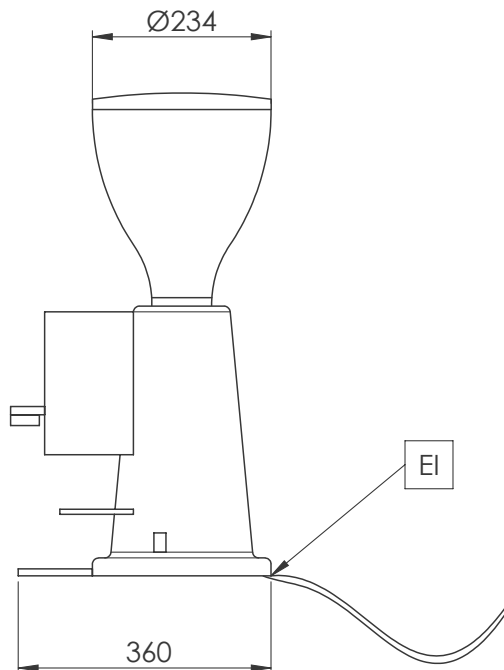
- Dosatore a riempimento automatico.
- Pratico da usare grazie alla funzione di ricarica automatica del vano dosatore, che eroga una quantità volumetricamente controllata e precisa ogni volta.

Approvazione: _____

Fronte



Lato





Electrolux
PROFESSIONAL

Bevande calde
Macinadosatore, macine piane 75
mm.

Elettrico

Tensione di alimentazione: 230 V/1N ph/50/60 Hz
Potenza installata max: 0.8 kW
Tipo di spina: CE-SCHUKO

Informazioni chiave

Peso netto: 15.5 kg
Peso imballo: 18 kg
Altezza imballo: 880 mm
Larghezza imballo: 440 mm
Profondità imballo: 510 mm
Volume imballo: 0.2 m³



Bevande calde
Macinadosatore, macine piane 75 mm.

L'azienda si riserva il diritto di apportare modifiche ai prodotti senza preavviso

2025.04.28